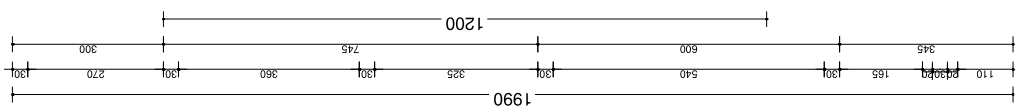
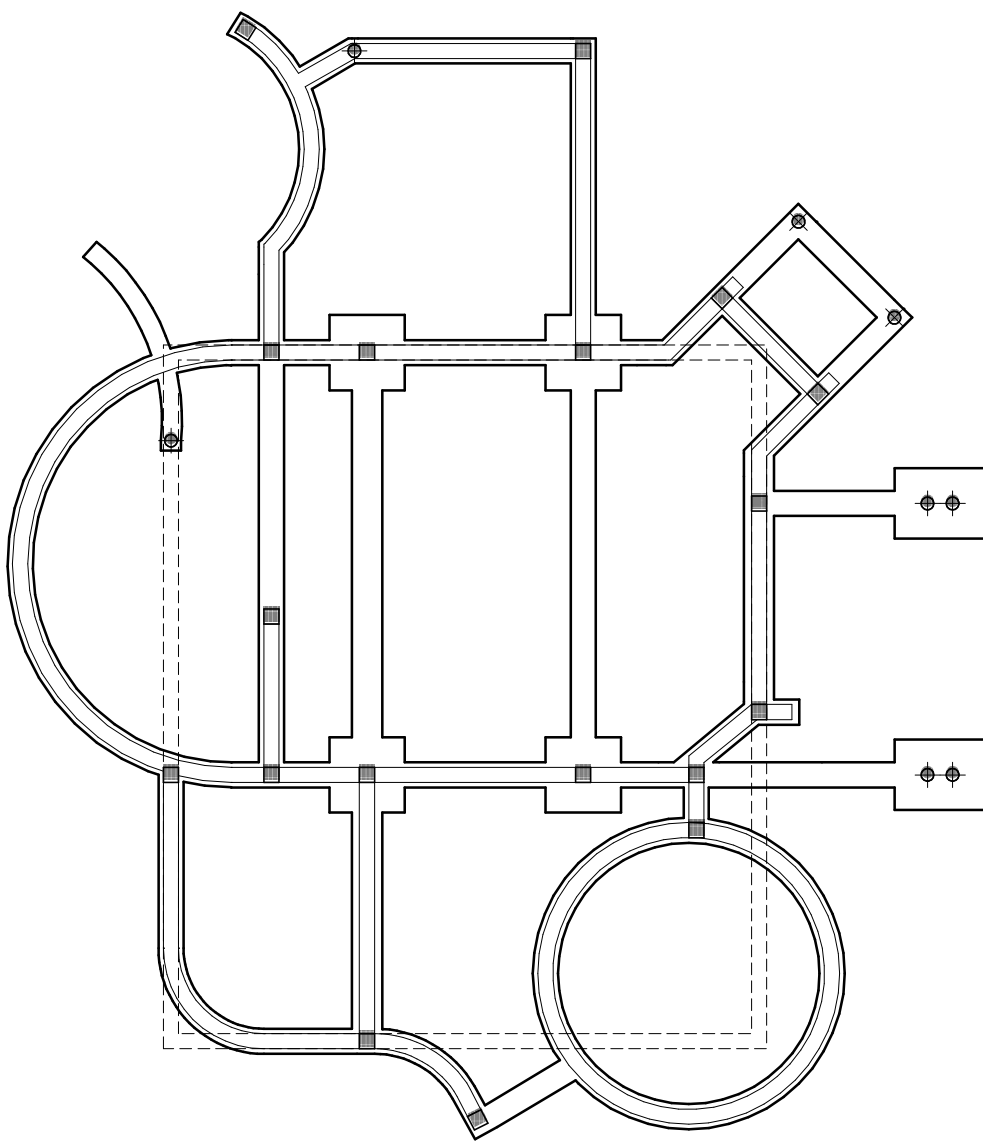
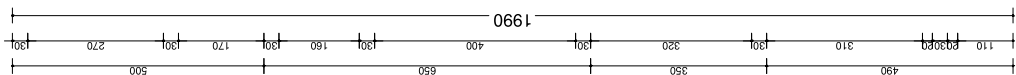
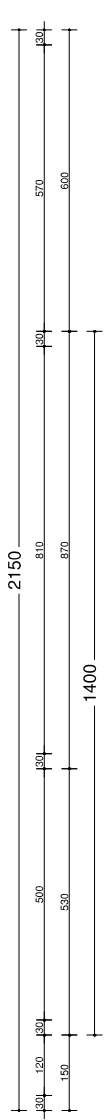
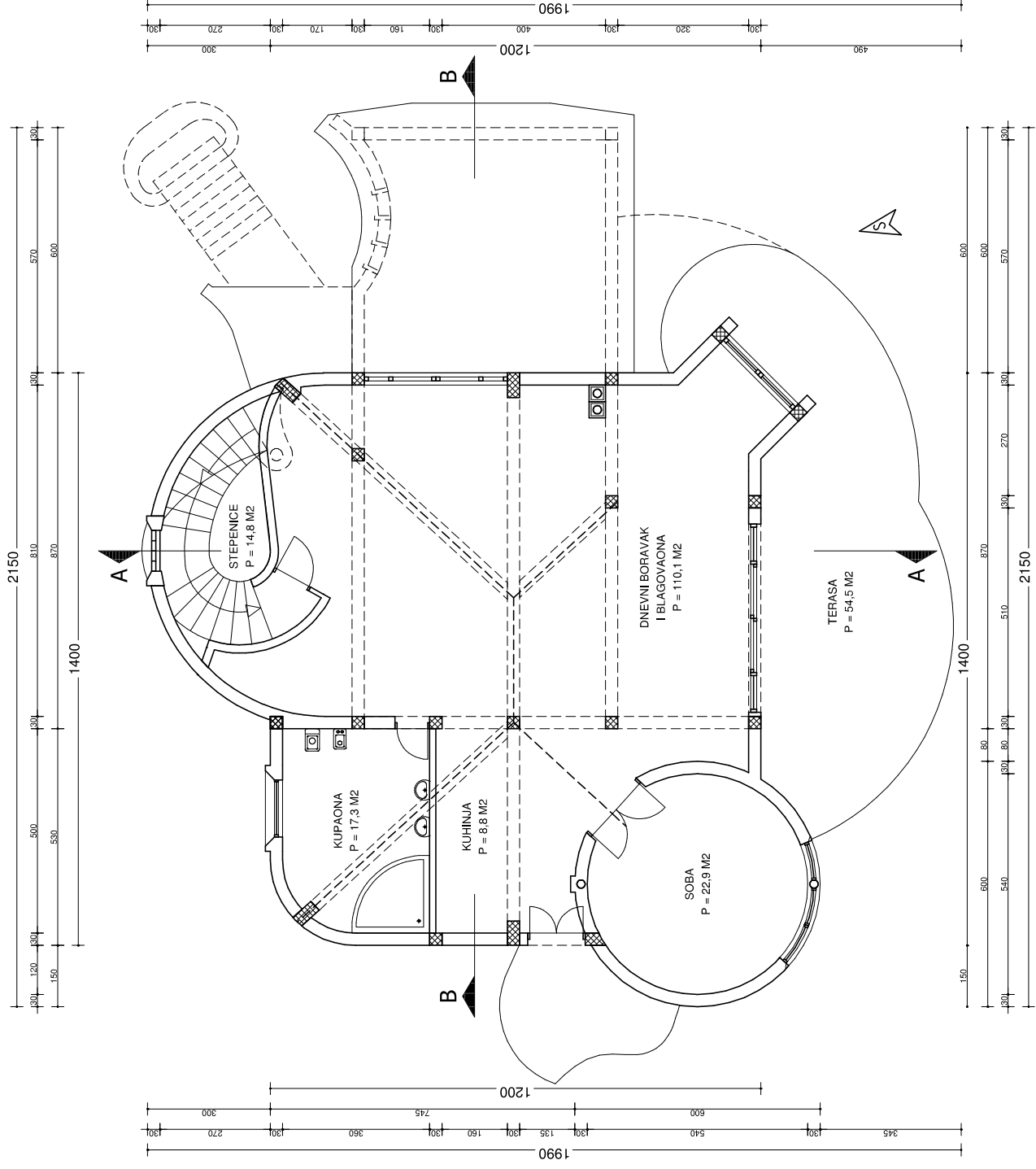


NACRTI – postojeće stanje

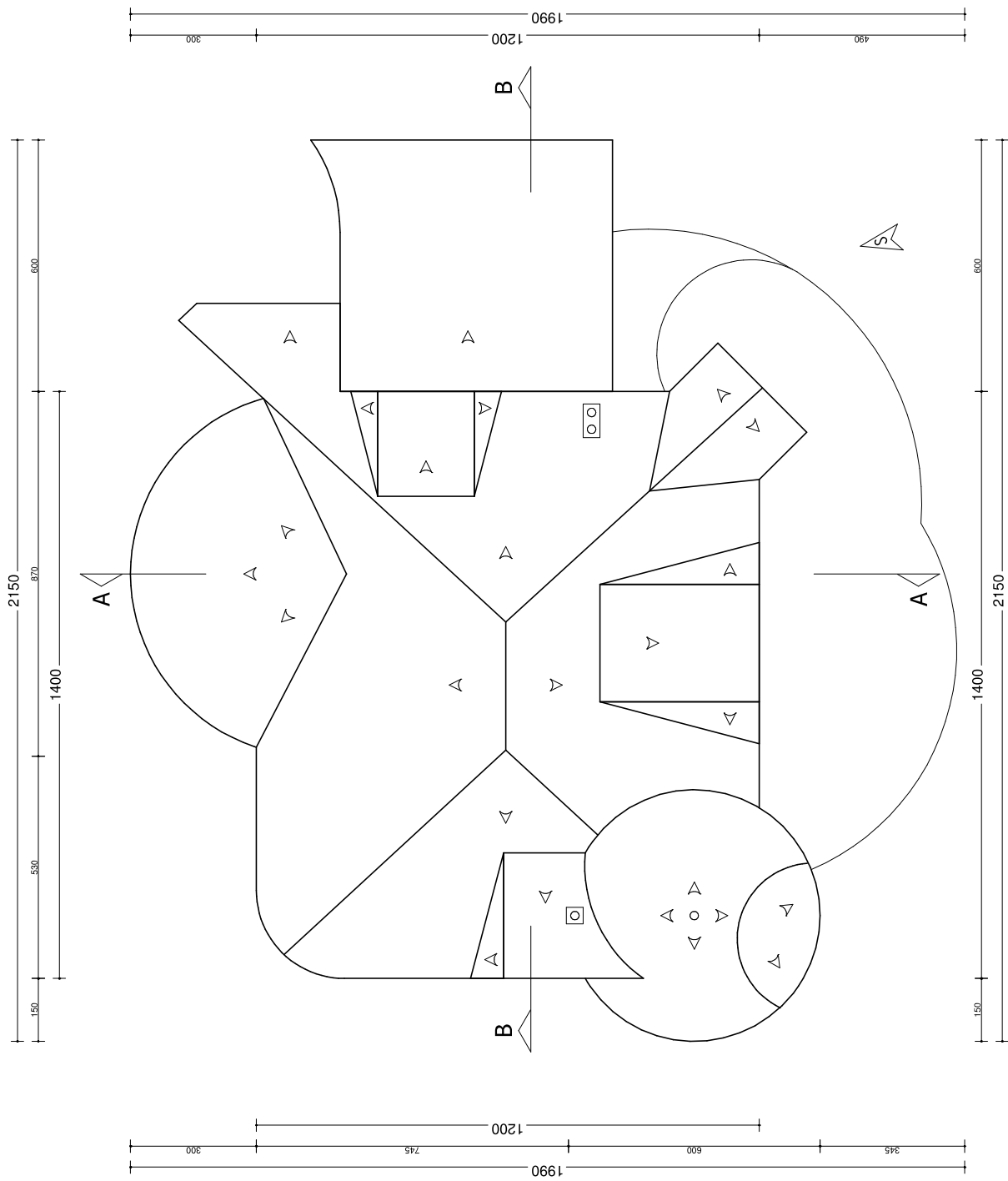


TLOCRT TEMELJA			
SADRŽAJ	AUTOR PROJ.	TD 10/13	
LOKACIJA	GL. PROJEKTANT	VI 2013	
INVESTITOR	Projekcija 966, Simsbob	PROJEKTANT	1 : 100

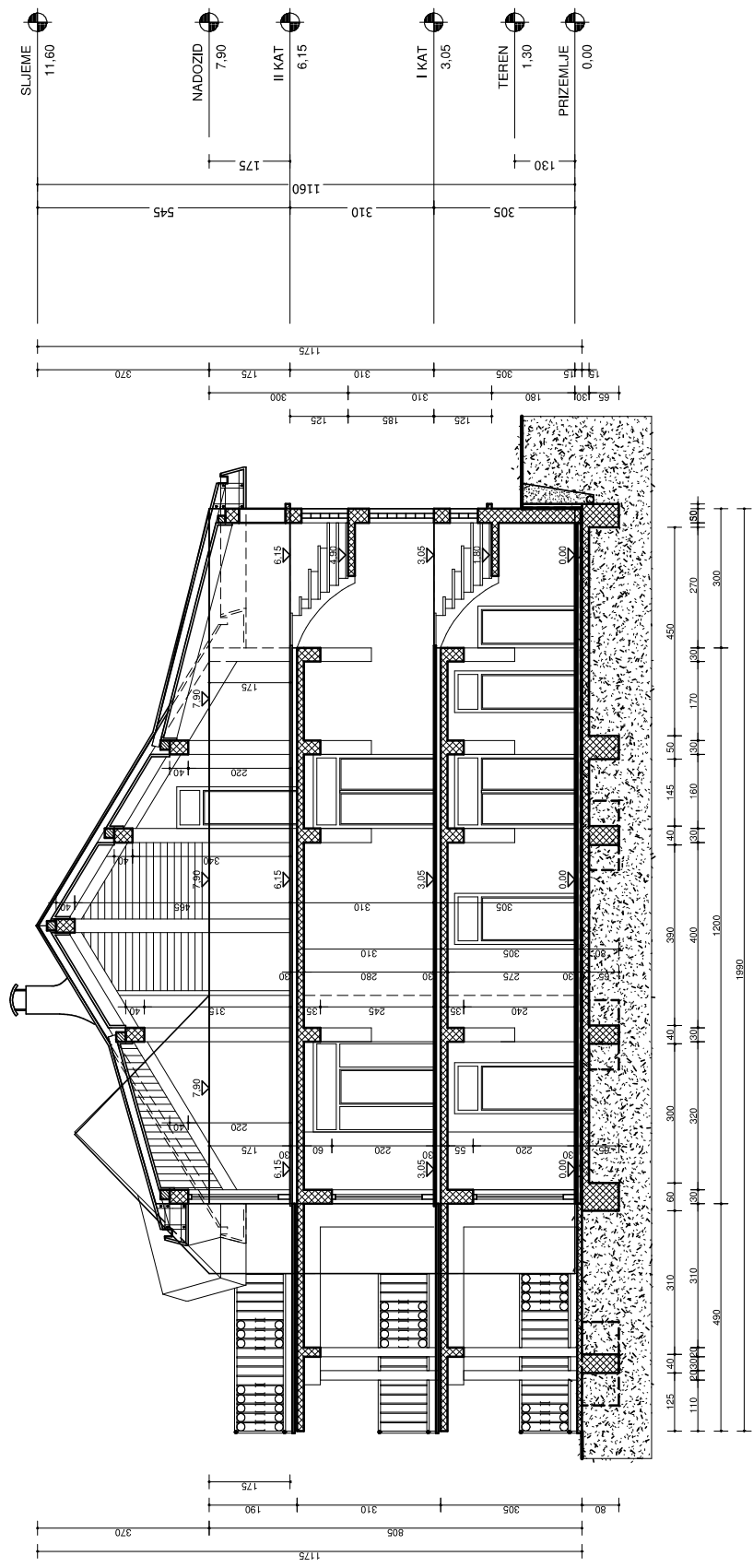


TLOCRT II KATA			
SADRŽAJ	AUTOR PROJ.	TD	10/13
LOKACIJA	GL. PROJEKTANT	VI	2013
INVESTITOR	PROJEKTANT	1 : 100	

Končica 96B, Samobor			
----------------------	--	--	--

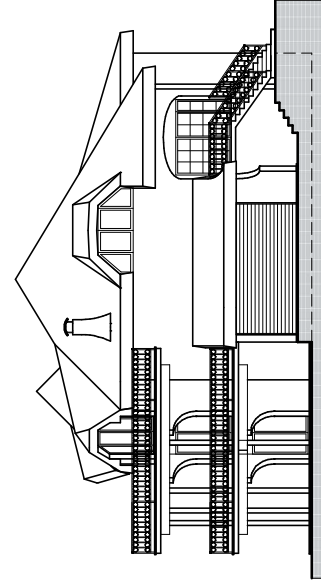


TLOCRT KROVNIH VODA			
SADRŽAJ	AUTOR PROJ.	TD 10/13A	
LOKACIJA	GL. PROJEKTANT	VI 2013	
INVESTITOR	PROJEKTANT	1	100

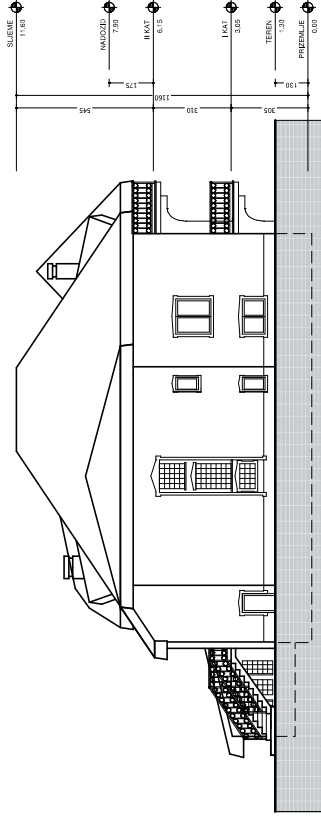


PRESJEK A	
SADRŽAJ	TD 10/13A
LOKACIJA	Končica 96B, Samobor
INVESTITOR	VL 2013
AUTOR PROJ.	GL. PROJEKTANT
GL. PROJEKTANT	PROJEKTANT
PROJEKTANT	1 : 100

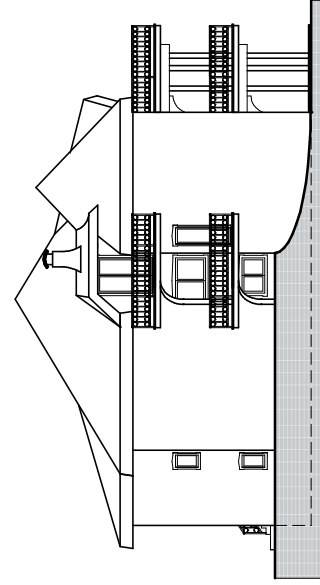
ISTOČNO PROČELJE



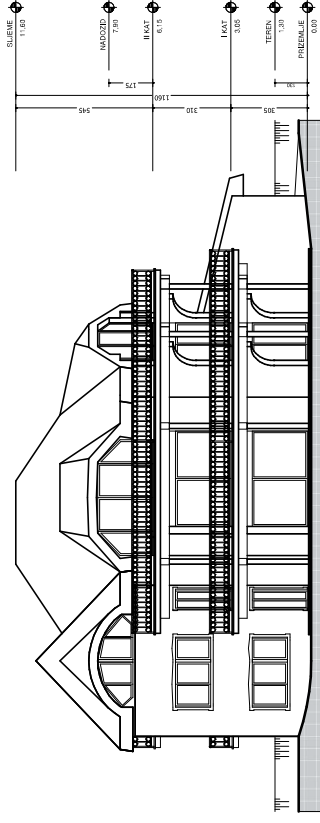
SJEVERNO PROČELJE



ZAPADNO PROČELJE



JUŽNO PROČELJE



PROČELJA		TD	10/13
		VI	2013
SADRŽAJ	AUTOR PROJ.		
LOKACIJA	Konštica 96B, Samobor	GL. PROJEKTANT	
INVESTITOR		PROJEKTANT	1 : 200